

Получатель

Отправитель

Society
Reference
Address
Phone
Fax
E-mail

Арт. №

505809601

Модель

A 110/180 XT

Характеристики насоса

Максимальное давление 10 bar (1000 KPa)
Мин. темп-ра жидкости -10 °C
Макс. темп-ра жидкости 110 °C

Минимальный напор на всасывании :

Температура °C 90
Минимальный напор на всасывании : m 2,5

Требуемые характеристики

Расход :
Напор :
Жидкость (%) :
Температура жидкости 20 °C
Плотность : 998,3 kg/m³
Кинематическая вязкость 1,005 mm²/s
Давление паров 2,34 kPa

Действительные характеристики

Расход :
Напор :

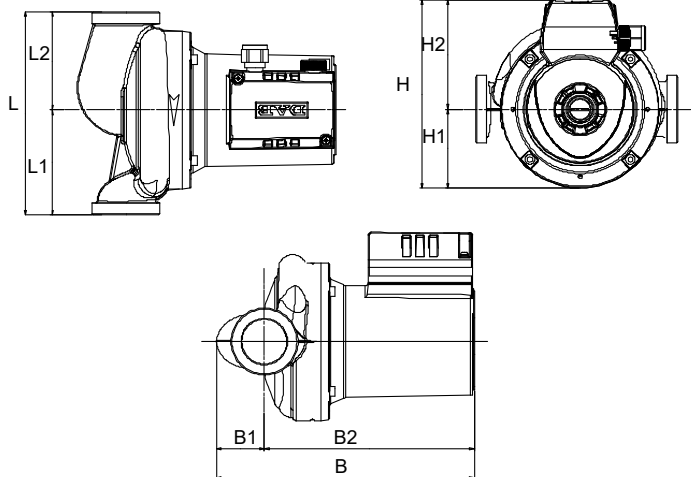
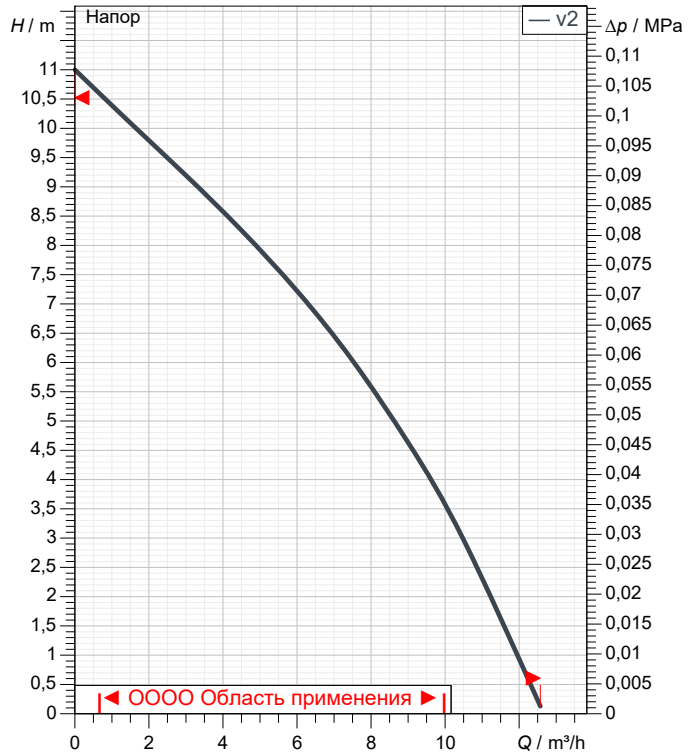
Материалы/Уплотнение вала

Корпус насоса Чугун
Рабочего колеса Технополимер
Вал мотора Нержавеющая сталь
Пробка для выпуска воздуха Латунь
Уплотнительное кольцо Синтетический каучук
Кожух мотора алюминиевый сплав
Кожух статора Нержавеющая сталь

Характеристики двигателя

Торговая марка DAB
Поглощенная мощность P1 0,3971 kW
Частота вращения 3.421 1/min
Напряжение 3~ 400 V 50 Hz
Ном. Ток 0,87 A
Степень защиты IP 44

Curve tolerance according to ISO 9906



Размеры

mm

B	229	H	163	L1	93		
B1	42	H1	70	L2	87		
B2	186	H2	93				
F	'G	L	180				

Вес 7,7 kg

Соединения насоса:

Вход 2" / 10 bar (1000 KPa)
Вых 2" / 10 bar (1000 KPa)



ГИДРАВЛИЧЕСКАЯ ХАРАКТЕРИСТИКА

03/10/20

Страница 2 / 3

DAB PUMPS S.p.A.
Via Marco Polo, 14 - 35035 Mestrino (PD), Italy
Tel. +39 049 5125000 - Fax +39 049 5125950
www.dabpumps.com

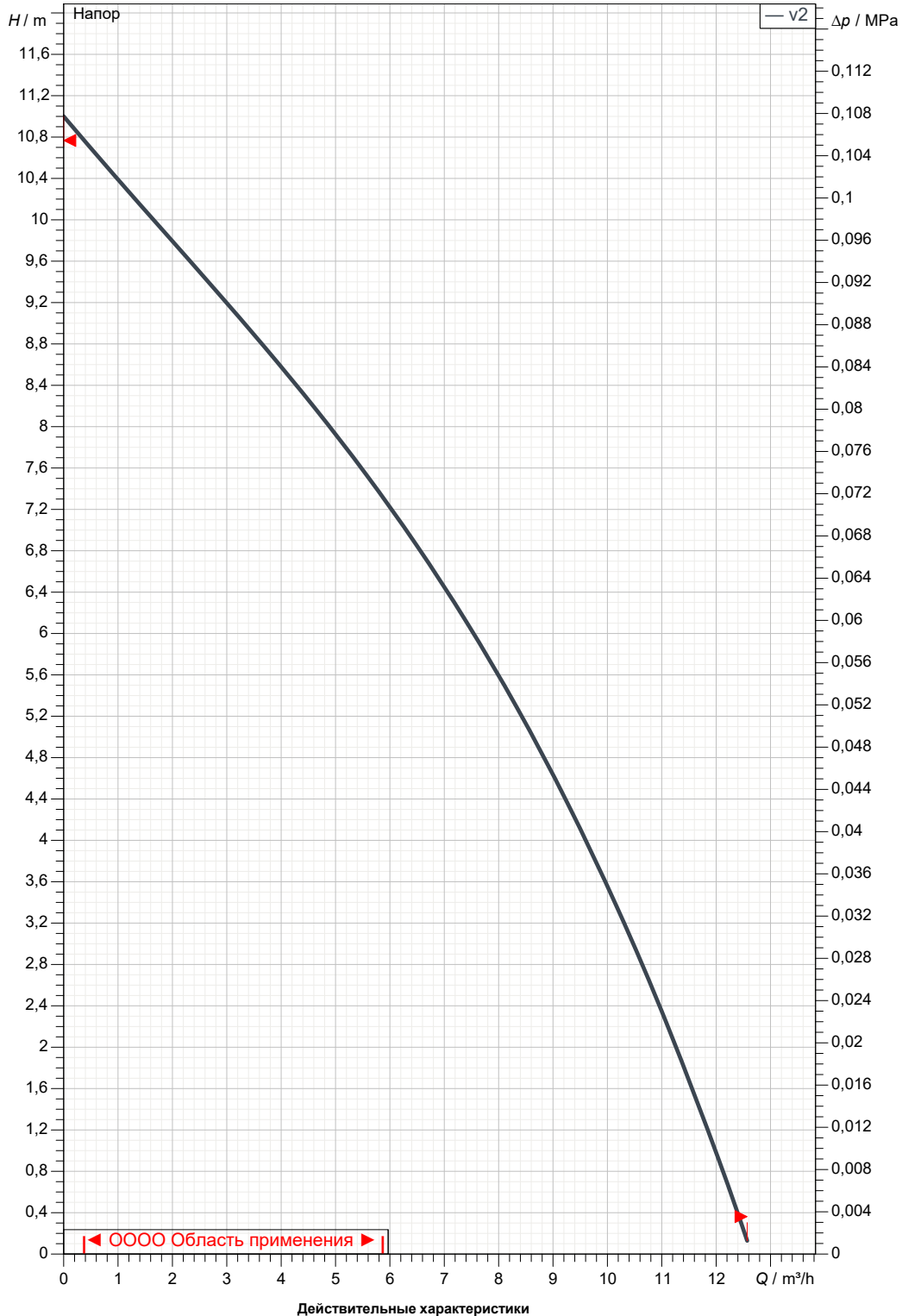
Получатель

Отправитель

Society
Reference
Address
Phone
Fax
E-mail

A 110/180 XT

Curve tolerance according to ISO 9906



Вход 2" 10 bar (1000 KPa)	Вых 2" 10 bar (1000 KPa)	Расход :	Напор :	Частота вращения 3.421 1/min
MAIN_PROJECT_TITLE	BUSINESS_PROCESS_IT	OWNER_	ISSUE_DATE	



ГАБАРИТНЫЕ РАЗМЕРЫ

03/10/20

Страница 3 / 3

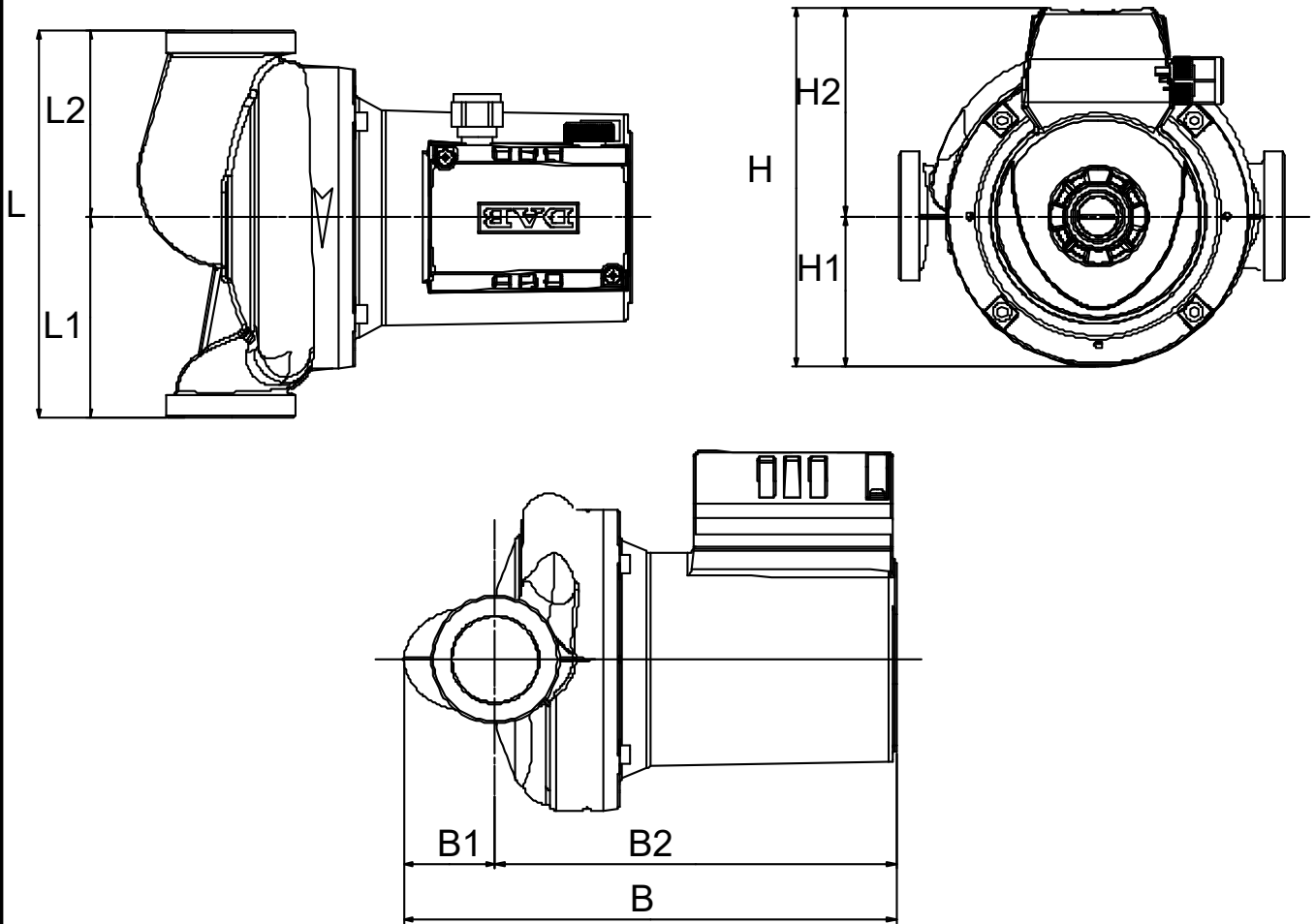
DAB PUMPS S.p.A.
Via Marco Polo, 14 - 35035 Mestrino (PD), Italy
Tel. +39 049 5125000 - Fax +39 049 5125950
www.dabpumps.com

Получатель

Отправитель

Society
Reference
Address
Phone
Fax
E-mail

A 110/180 XT



Измерения в мм

1	B	229
2	B1	42
3	B2	186
4	F	'G
5	H	163
6	H1	70
7	H2	93
8	L	180
9	L1	93
10	L2	87
11		
12		

Соединения насоса:

всасывании :
2"
10 bar (1000 KPa)

подачу :
2"
10 bar (1000 KPa)

MAIN_PROJECT_TITLE

BUSINESS_PROCESS_ID

OWNER

ISSUE_DATE